

※ ◁ 梁継手位置を示す

R階梁伏図 S=1:100

工事名 八雲町 リサイクルセンター建設工事	図面名 R階梁伏図
尺度 1/100	図番 S-15
日付	整理番号
日立・黒島特定建設工事共同企業体	

鉄骨柱リスト

階	符号	C 1	C 2	C 3	C 4				
2		□- 400 x 400 x 16	H- 340 x 250 x 9 x 14	□- 250 x 250 x 9	□- 350 x 350 x 12				
1		同上	同上	同上	同上				

鉄骨大梁リスト

階	符号	G 1	G 1 a	G 2	G 2 a	G 2 b	G 3	G 3 a	G 4	G 4 a
R		H- 588 x 300 x 12 x 20	—	H- 400 x 200 x 8 x 13	H- 450 x 200 x 9 x 14	H- 500 x 200 x 10 x 16	H- 350 x 175 x 7 x 11	—	H- 300 x 150 x 6.5 x 9	H- 300 x 150 x 6.5 x 9
2		同上	H- 700 x 300 x 13 x 24	H- 450 x 200 x 9 x 14	—	—	H- 400 x 200 x 8 x 13	H- 400 x 200 x 8 x 13	H- 350 x 175 x 7 x 11	—
階	符号	G 5	G 6	CG 1		GB 1	GB 2	GB 3		
R		H- 500 x 200 x 10 x 16	—	—		H- 400 x 200 x 8 x 13	H- 350 x 175 x 7 x 11	H- 300 x 150 x 6.5 x 9		
2		H- 300 x 150 x 6.5 x 9	H- 500 x 200 x 10 x 16	H- 250 x 125 x 6 x 9		H- 450 x 200 x 9 x 14	H- 400 x 200 x 8 x 13	H- 350 x 175 x 7 x 11		

鉄骨小梁・間柱リスト

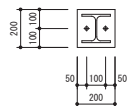
階	符号	B 1	B 1 a	B 2	B 3	B 4	B O	S B		C B 1
R		H- 350 x 175 x 7 x 11	—	H- 300 x 150 x 6.5 x 9	H- 250 x 125 x 6 x 9	H- 200 x 100 x 5.5 x 8	—	H- 150 x 75 x 5 x 7		—
2		同上	H- 300 x 150 x 6.5 x 9	H- 250 x 125 x 6 x 9	H- 200 x 100 x 5.5 x 8	H- 200 x 100 x 5.5 x 8	H- 450 x 200 x 9 x 14	同上		H- 200 x 100 x 5.5 x 8
階	符号									
R										
2										
階	符号	P 1	P 2	HB 1	HB 2					
2		—	H- 125 x 125 x 6.5 x 9	—	—					
1		H- 150 x 150 x 7 x 10	同上	H- 350 x 175 x 7 x 11	H- 250 x 125 x 6 x 9					

ブレースリスト

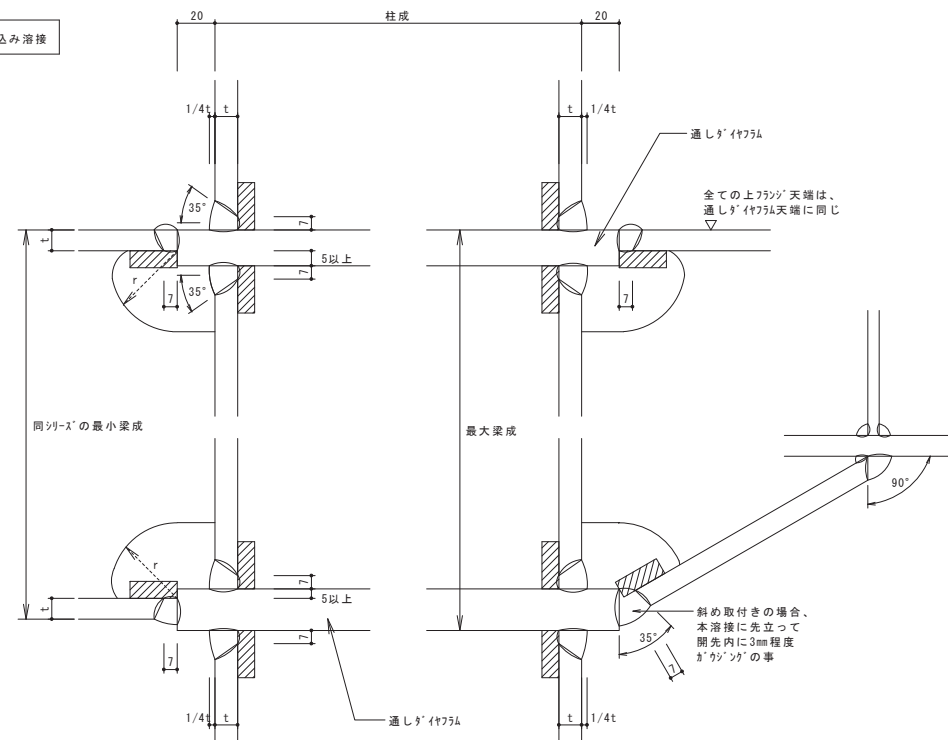
階	符号	V 1	V 2						
		壁ブレース L- 90 x 90 x 10	屋根ブレース 1 - M20						

柱脚リスト 1:20

P1 柱脚
BE- 200 x 200 x 19
A. BOLT 2-M16 (L=650)



完全溶込み溶接



スミ肉溶接



- ・ 通しボルト板厚は、上図により上下それぞれ決める
- ・ フランジエンドボルトは、開先、板厚共母材に同じ。但しフランジボルト、tミミック使用可
- ・ 斜め取付の場合、本溶接に先立って開先内に3mm程度がけの事
- ・ 斜め取付 r=35

工事名	八雲町 リサイクルセンター建設工事			図面名	部材リスト
尺度	1/20	図番	S-16		
日付		整理番号			
日立・黒島特定建設工事共同企業体					