

八雲町で パスポートの申請・受取りが できるようになります。



平成23年10月3日（月）開始！

海外旅行をする時に、必要となるのがパスポート（旅券）です。

現在、パスポートの申請・受け取りは渡島総合振興局で行ってありますが、平成23年10月より八雲町民の方は、役場本庁舎・落部支所・熊石総合支所で申請する事になります。（ただし、受取りは役場本庁舎のみになります。）

申請・受取りのできる方

日本国籍を有し、八雲町に住民登録のある方

申請・受取り日時・窓口

取扱時間（役場の執務時間と異なっておりますのでご注意ください。）

申請受付 9:00~16:30 旅券受取 9:00~17:00

（土・日曜日、祝日、年末年始を除く）

取扱窓口 申請／役場総務課総務係・落部支所・熊石総合支所 受取り／役場総務課総務係

※申請から受取りまでに2週間程度かかります。

申請に必要な書類

○一般旅券発給申請書（役場総務課・落部支所・熊石総合支所の窓口に用意してあります。）

○戸籍謄(抄)本／1通（6ヶ月以内に発行されたもの）

○写真／1枚（6ヶ月以内に撮影した、パスポート写真の規格にあったもの） ※裏面参照

○運転免許証などの本人確認書類（原本で有効なもの） ※裏面参照

○前回取得した旅券（失効している場合もお持ちください。）

○印鑑（朱肉を使用するものに限りません。）

※その他、追加書類が必要になる場合があります。

手数料

新規に旅券を受け取る際は、次の収入印紙、北海道収入証紙が必要ですのでご用意ください。

旅券の種類	手数料（収入印紙 + 北海道収入証紙）
10年(20歳以上)	16,000円（14,000円+2,000円）
5年(12歳以上)	11,000円（9,000円+2,000円）
5年(12歳未満)※	6,000円（4,000円+2,000円）

町内での主な収入印紙 北海道収入証紙取扱先

◎収入印紙 — 各郵便局

◎北海道収入証紙
北洋銀行八雲支店
新函館農業協同組合八雲支店
八雲保健所内食品衛生協会
落部漁業協同組合
江差信用金庫熊石支店

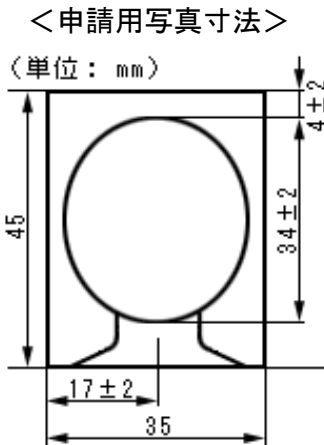
※「12歳未満」として申請できるのは、12歳の誕生日の前々日までです。

【注意事項】

- ・八雲町民の方は、渡島総合振興局での申請・受け取りが原則できなくなります。
- ・緊急渡航や特別の事情がある場合は、八雲町で申請できませんので、今までどおり渡島総合振興局での申請となります。
- ・申請の手続きは代理の方でもできますが、受け取りは申請者本人となります（6ヶ月以内）。
- ・郵送による申請・受取りはできません。
- ・団体での申請（5名以上）の場合は、事前に総務課総務係（Tel62-2111）へ連絡願います。

パスポート申請用写真の規格

申請者本人のみを撮影したもの
正面向き・無帽・無背景・目元、輪郭が隠れていないもの
縁なしで左記の寸法を満たしたもの
顔の寸法は頭頂（髪を含む）からあごまで
カラーでも白黒でも可
規格外の写真は受付できません



写真の裏面下段に名前を
記入してください。

【パスポート写真として不適当なもの】

- ×不鮮明なもの(焦点が合っていないもの)・傷や汚れのついたもの
- ×変色したり、明るさやコントラストが不適切なもの
- ×背景と人物の境目がわかりにくいもの・影のあるもの
- ×照明が眼鏡のレンズに反射したもの
- ×平常の顔貌と著しく異なるもの(口を開き歯が必要以上に見えているもの)
- ×サングラス、マスク及び前髪(影を含む)などが目、鼻、口を隠すなど顔が確認しにくいもの
- ×大きなアクセサリや襟、マフラーなどで顔の輪郭が隠れたもの
- ×ヘアバンドなどで頭髪を覆っているもの
- ×写真専用紙以外の用紙に印刷したもの
- ×デジタル写真の場合、シャギー(階段状のギザギザ模様)があったり、画質が不適切なもの

本人確認書類について

原本で有効なもの(コピーは不可)

① 1点でよい書類

日本国旅券(失効後6ヶ月以内のものを含む)、運転免許証、船員手帳、海技免状、小型船舶操縦免許証
猟銃・空気銃所持許可証、戦傷病者手帳、宅地建物取引主任者証、電気工事士免状、無線従事者免許証
写真付きの官公庁等職員身分証明書、写真付きの住民基本台帳カード
写真付きの身体障害者手帳(写真貼替え防止がなされているもの)

② ①を提示できない場合

A+AまたはA+Bの組み合わせで、2つ提示または提出してください。B+Bの組み合わせはできません。

A

健康保険証、国民健康保険証、船員保険証、共済組合員証、後期高齢者被保険者証
介護保険被保険者証、国民年金手帳(証書)、厚生年金手帳(証書)、船員保険年金手帳(証書)
共済組合金年証書、恩給証書、印鑑登録証明書(登録印鑑も必要、6ヶ月以内に発行されたもの)

B

本籍地発行の身分証明書、生活保護受給者証明書(パスポート用)
※以上6ヶ月以内に発行されたもの
母子健康手帳(経産婦・妊娠中の方)、身体障害者手帳、被爆者健康手帳、自衛官診療証
重度心身障害・ひとり親(母子・父子)家庭・乳幼児・特定疾患の各医療費受給者証
在学証明書(学校教育法第1条に規定する学校発行のもの)、写真付きの身分証明書(氏名の確認ができるもの)、資格証明書(国務大臣または都道府県知事発行のもの)
日本国旅券(失効後6ヶ月を経過したもの)

※本人確認書類の氏名・生年月日・性別・よみかた・住所・本籍などが申請書の記述内容と一致しているものに限りです。

※代理人が申請する場合は、申請者本人と代理人それぞれの「本人確認書類」が必要です。

※小学生以下の子どもについては、法定代理人の本人確認書類で代用できます。

○パスポート申請について不明な点がございましたら、

役場総務課総務係 TEL62-2111 まで連絡願います。